

HOFFRICHTER

Quality makes the Difference ■■■■

Cirri Mini Comfort Nasenmaske Cirri Mini Comfort Nasal Mask

Größen/Sizes: Child-S, Child-M, Child-L






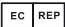

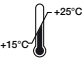

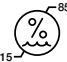
Gebrauchsanleitung
User's Manual

Lesen Sie diese Gebrauchsanleitung vor der Erstbenutzung der Maske sorgfältig durch.

Befolgen Sie insbesondere die Sicherheits- und Reinigungshinweise.

Bewahren Sie die Gebrauchsanleitung auf, um bei Bedarf nachschlagen zu können.

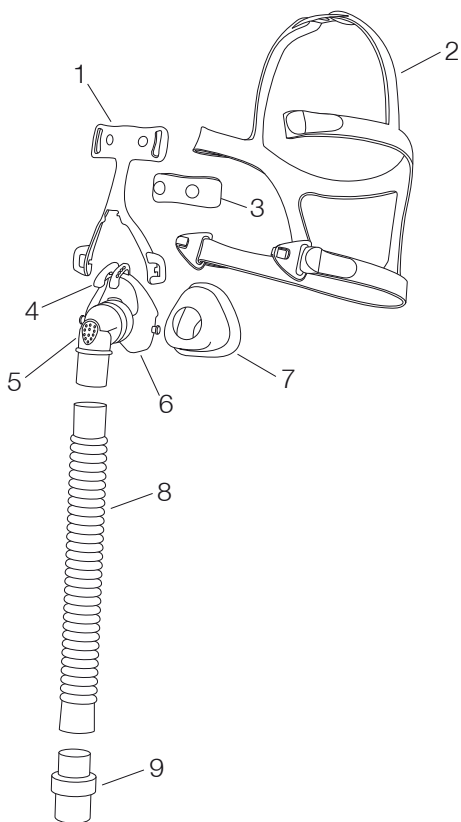
SYMBOLLE AUF DER VERPACKUNG

	Gebrauchsanleitung beachten		Datum der Herstellung
	Produkt ist latexfrei		Hersteller
REF	Artikelnummer		EU-Repräsentant
LOT	Chargenbezeichnung		Verwendbar bis
	Temperaturbereich bei Lagerung und Transport		CE-Zeichen des Herstellers
	Luftfeuchtebereich bei Lagerung und Transport	EAN	European Article Number

MASKENGRÖßEN UND ARTIKELNUMMERN

Größe	Artikelnummer
Child-S	00003551
Child-M	00003552
Child-L	00003498

BESTANDTEILE DER MASKE



Nr. Beschreibung

- 1 Stirnstütze (verstellbar)
- 2 Kopfhalterung
- 3 Stirnpolster
- 4 Einstellflügel für Stirnstütze
- 5 Kniestück mit Luftauslassventil (360° drehbar)
- 6 Maskenrahmen
- 7 Maskenpolster
- 8 Verbindungsschlauch
- 9 Schlauchanschluss (360° drehbar)

BESTIMMUNGSGEMÄßER GEBRAUCH

Die Maske ist für die Anwendung bei Patienten vorgesehen, denen eine CPAP- oder Bilevel-Atemtherapie verordnet wurde und die eine Einweisung durch einen Arzt erhalten haben. Sie wird in Verbindung mit Atemtherapiegeräten zu Hause, im Krankenhaus und in Pflegeeinrichtungen verwendet.

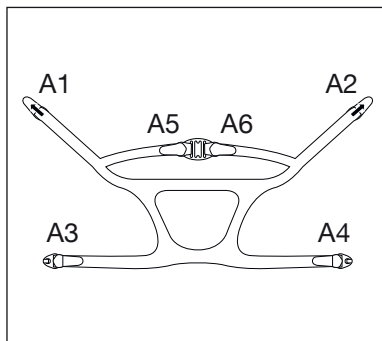
KONTRAINDIKATIONEN

Die Maske ist nicht für Patienten mit folgenden Leiden geeignet:

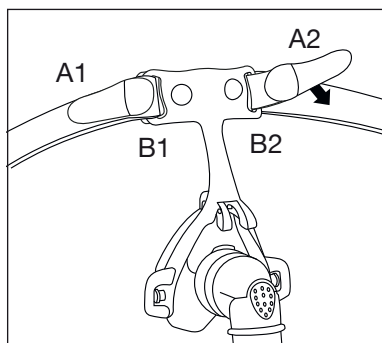
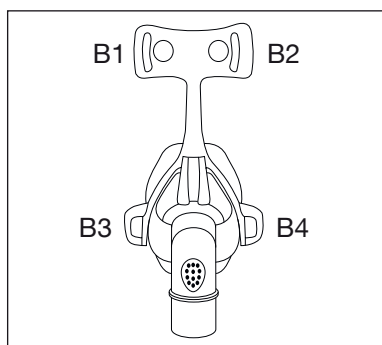
- fehlende Spontanatmung
- fehlende Schutzreflexe
- Dysphagie mit Aspirationsgefahr
- Schädelfrakturen/ Schädeltrauma/ Status nach Schädel- oder Hirnoperation
- Verlegung der Atemwege
- Gastrointestinale Blutung
- Schwere Epistaxis (Nasenbluten)
- Akute Nasennebenhöhlenentzündung, Mittelohrentzündung oder Trommelfellperforation
- beeinträchtigte Herzschiessmuskelfunktion
- übermäßiges Sodbrennen
- beeinträchtigter Hustenreflex
- Zwerchfellbruch

Die Maske sollte weiterhin nicht verwendet werden, wenn der Patient teilnahmslos, abgestumpft, außerstande die Maske abzunehmen oder nicht kooperativ ist.

MONTAGE DER KOPFHALTERUNG

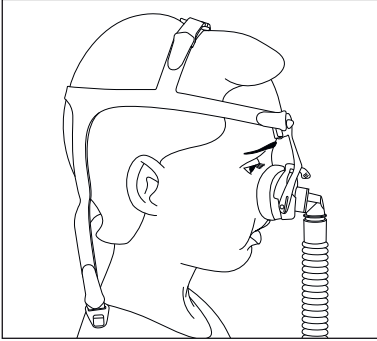


Lösen Sie die Klettbänder A1 und A2.

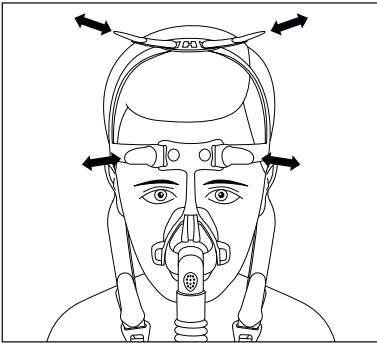


Ziehen Sie die oberen Bänder der Kopfhaltung A1 und A2 durch die Öffnungen in der Stirnstütze B1 und B2. Vergewissern Sie sich, dass die Klettbandseite der Kopfhaltung nach außen zeigt. Befestigen Sie die beiden Klettbänder A1 und A2.

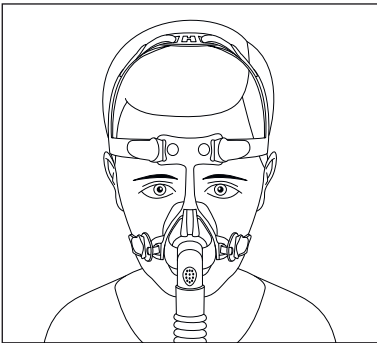
ANLEGEN DER MASKE



Ziehen Sie die Kopfhalterung über den Kopf.

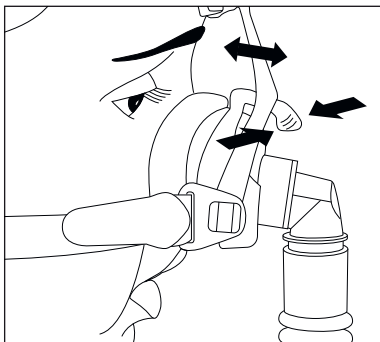


Stellen Sie die oberen Bänder A1, A2, A5 und A6 so ein, dass eine bequeme Spannung erreicht wird.

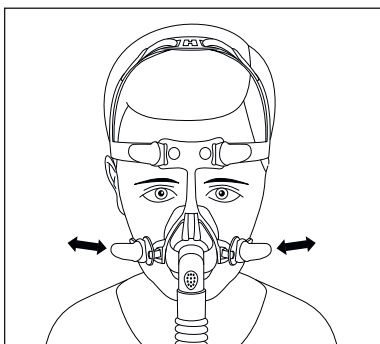


Befestigen Sie die Haken A3 auf B3 und A4 auf B4 am Maskenrahmen.

ANLEGEN DER MASKE



Verändern Sie bei Bedarf den Winkel der Stirnstütze. Drücken Sie dazu die Einstellflügel zusammen. Die Stirnstütze muss in eines der Löcher einrasten.



Stellen Sie die beiden unteren Bänder der Kopfhalterung A3 und A4 so ein, dass eine bequeme Spannung erreicht wird.

ABNEHMEN DER MASKE

Um die Maske und die Kopfhalterung abzunehmen, lösen Sie beide Haken vom Maskenrahmen ab und ziehen das oben liegende Band vom Kopf.

Um die Maske und die Kopfhalterung wieder anzulegen, streifen Sie einfach das oben liegende Band über den Kopf und befestigen Sie die beiden Haken.

SICHERHEITSHINWEISE

VERWENDUNG DER MASKE

- Diese Maske darf nur mit Atemtherapiegeräten (CPAP oder BILEVEL) verwendet werden, die von Ihrem Arzt oder Atemtherapeuten empfohlen wurden.
- Die Maske darf nur nach Einweisung durch qualifiziertes medizinisches Personal oder Personen, die eine entsprechende Ausbildung haben, verwendet werden.
- Verwenden Sie die Maske nicht, wenn das Atemtherapiegerät nicht eingeschaltet ist oder nicht ordnungsgemäß funktioniert.
- Auch wenn das Gerät ausgeschaltet ist und nicht genug frische Luft in die Maske gelangt, kann keine Luft zurückgeatmet werden. Bei geringen Drücken ist es möglich, dass der Luftstrom an den Lüftungsöffnungen nicht ausreicht, um das gesamte Gas (CO₂) aus der Maske entweichen zu lassen. Ein Teil der ausgeatmeten Luft kann aber auch wieder eingeatmet werden. Das Rückatmen der ausgeatmeten Luft über einen längeren Zeitraum kann unter bestimmten Umständen zu Erstickung führen.
- Die Lüftungsöffnungen dürfen nicht blockiert sein.
- Setzen Sie sich mit einem Arzt in Verbindung, wenn Brustbeschwerden, Atemnot, Magendehnung, Aufstoßen, schwere Kopfschmerzen, Hautrötungen oder andere Beschwerden auftreten.
- Vermeiden Sie es, drei Stunden vor dem Verwenden dieser Maske zu essen oder zu trinken, um die Gefahr des Erbrechens während des Schlafs zu minimieren.
- Verwenden Sie diese Maske nicht, wenn Sie Medikamente nehmen, die Erbrechen verursachen können.

VERWENDUNG VON SAUERSTOFF

- Wenn Sie Sauerstoff benutzen, dann muss bei abgeschaltetem Gerät die Sauerstoffzufuhr ebenfalls ausgeschaltet sein, da sich ansonsten innerhalb des Schlauches und des Gerätes Sauerstoff ansammelt, was zu einem erhöhten Brandrisiko führt.
- Sauerstoff unterstützt Verbrennungsvorgänge. Rauchen Sie nicht und hantieren Sie nicht mit offenem Feuer, wenn Sauerstoff verwendet wird.
- Bei einer zusätzlichen Sauerstoffzufuhr variiert der Sauerstoffgehalt in Abhängigkeit vom Atemmuster des Patienten, der Druckeinstellung im Gerät, dem Maskensystem und dessen Leckage.

REINIGUNGSANWEISUNGEN

Die folgenden Reinigungshinweise richten sich an Patienten, die die Maske ausschließlich selbst verwenden.

REINIGEN DER MASKE

- Lösen Sie die Kopfhalterung von der Maske.
- Waschen Sie Maske und deren Bestandteile behutsam per Hand mit milder Seife und warmem Wasser. Benutzen Sie dabei keine Bleichmittel, Alkohol oder andere alkoholhaltige Mittel. Benutzen Sie ebenfalls keine Spülmittel oder Cremes.
- Spülen Sie die Teile gründlich mit klarem Wasser ab und lassen Sie alles an der Luft trocknen.
- Überprüfen Sie alle Teile auf Beschädigungen und Verschleiß. Ersetzen Sie ggf. beschädigte oder verschlissene Teile.

Reinigen Sie die Maske täglich. Wenn die Maske Risse und übermäßige Verfärbungen aufweist, ist die Maske auszutauschen.

REINIGEN DER KOPFHALTERUNG

Reinigen Sie die Kopfhalterung einmal wöchentlich oder bei Bedarf.

DESINFEKTION BEI PATIENTENWECHSEL

In Schlaflaboren, Schlafkliniken und Krankenhäusern ist bei jedem Patientenwechsel die Maske durch Desinfektion bzw. Sterilisation gem. Desinfektions- und Sterilsationsanleitung wieder aufzubereiten. Die Anleitung finden Sie im Downloadbereich unter www.hoffrichter.de/downloads oder fragen Sie Ihren zuständigen Fachhändler.

ENTSORGUNG

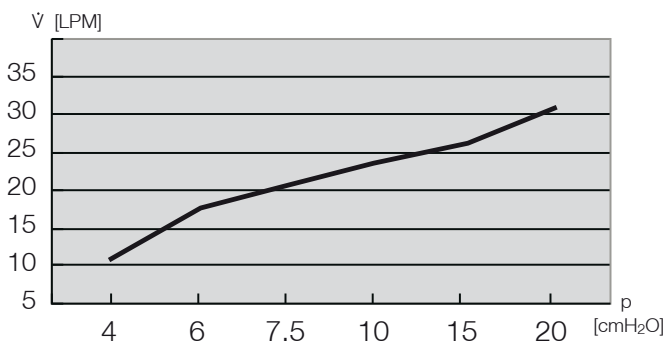
Die Cirri Mini Comfort Nasenmaske enthält keine gefährlichen Stoffe und kann daher mit dem normalen Hausmüll entsorgt werden.

TECHNISCHE EIGENSCHAFTEN

Druck-Flow Kurve

Beachten Sie: Die Maske verfügt zum Schutz vor Rückatmung über eine passive Belüftung gemäß ISO 17510-2. Aufgrund von Schwankungen im Herstellungsprozess kann die Durchflussrate variieren.

Pressure (p) cmH ₂ O	4	6	7,5	10	15	20
Flow (V) LPM	10,4	16,5	20,6	23,2	26,3	31,5



Standards CE-Kennzeichnung gemäß EG-Richtlinie 93/42/EWG, Klasse IIa, ISO 14971 und ISO 17510-2.

Therapiedruck 3 bis 20 cmH₂O

Widerstand Abfall des gemessenen Druckes
bei 50 L/min: 1,1 cmH₂O;
bei 100 L/min: 4,4 cmH₂O

Umgebungsbedingungen Betriebstemperatur: +5°C bis +35°C
Lagertemperatur: +15°C bis +25°C
Rel. Feuchte (Lagerung): 15 bis 85%

Materialien Maskenpolster: Silikon
Maskenrahmen: Polycarbonat
Kopfhalterung: Lycra

Cirri Mini Comfort Nasal Mask





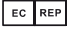

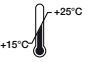

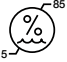
User's manual

Please read first this user's manual carefully and in its entirety before first using the mask.

In particular, follow all safety and cleaning instructions.

Keep the user's manual for reference if necessary.

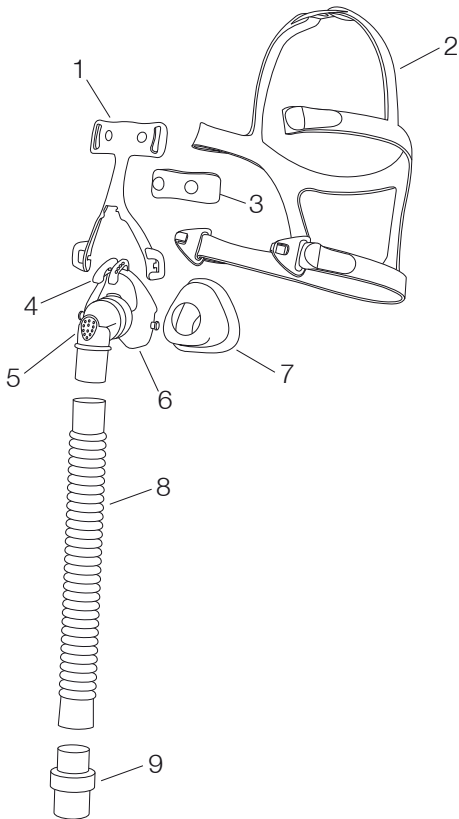
SYMBOLS ON THE PACKAGE

	Follow the user's manual		Date of manufacture
	Product is latex-free		Manufacturer
REF	Article number		EU Representant
LOT	Batch designation		Use by
	Temperature range for storage and transport		Manufacturer's CE mark
	Humidity range during storage and transport	EAN	European Article Number

MASK SIZES AND ARTICLE NUMBERS

Size	Artikel numbers
Child-S	00003551
Child-M	00003552
Child-L	00003498

PARTS OF THE MASKS



No. Description

- 1 Forehead support (adjustable)
- 2 Headgear
- 3 Forehead cushion
- 4 Wings for adjusting the forehead support
- 5 Elbow connector with exhalation valve
(360° rotatable)
- 6 Mask frame
- 7 Mask cushion
- 8 Connection tube
- 9 Tube connector (360° rotatable)

INTENDED USE

The mask is intended to be used for patients who have been prescribed CPAP or Bilevel therapy and are under the specific direction of a physician. It is used in conjunction with respiratory therapy devices in home, hospital and Institutional environments.

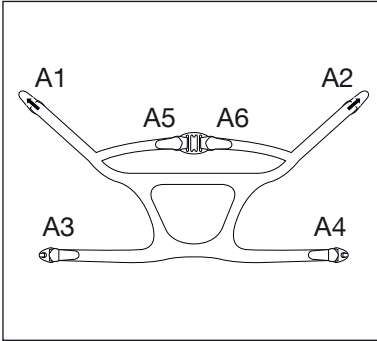
CONTRAINDICATIONS

This mask may not be suitable for patients with the following

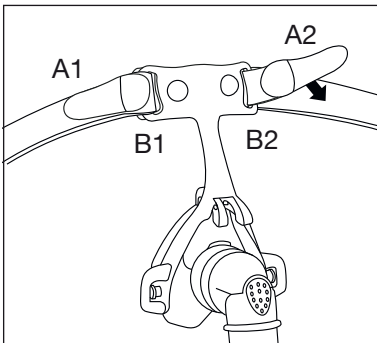
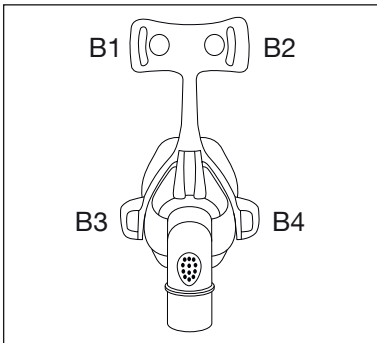
- lack of spontaneous breathing
- lack of protective reflexes
- dysphagia with risk of aspiration
- skull fractures/ skull trauma/ status mach skull or brain surgery
- Obstruction of the airway
- Gastrointestinal bleeding
- Severe epistaxis (nosebleed)
- Acute sinusitis, middle ear infection or eardrum perforation
- impaired cardiac sphincter function
- excessive reflux
- impaired cough reflex
- hiatal hernia

The mask should not be used if the patient is unresponsive, obtunded, unable to remove the mask, or uncooperative.

MOUNTING THE HEADGEAR

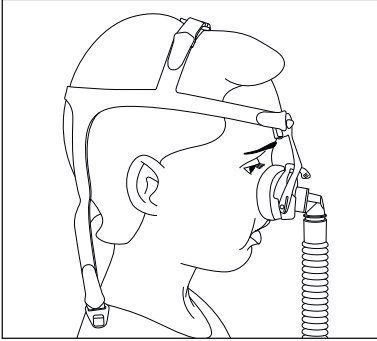


Detach the 2 Velcro tapes on A1 and A2.

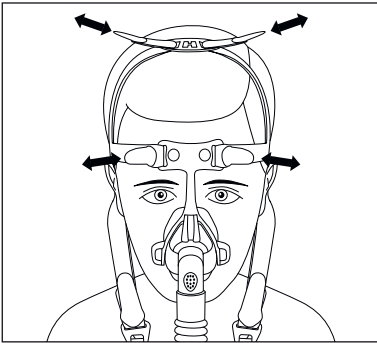


Pull the upper straps of the headgear A1 and A2 through the slots in the forehead support B1 and B2. Make sure that the the Velcro is faces outward. Fix both Velcro tapes.

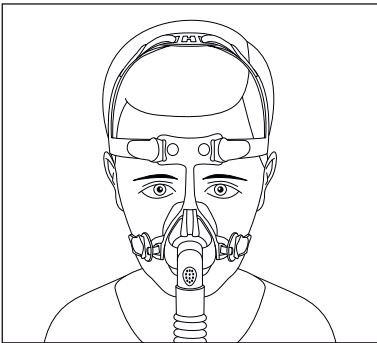
FITTING THE MASK



Place the headgear over your head.

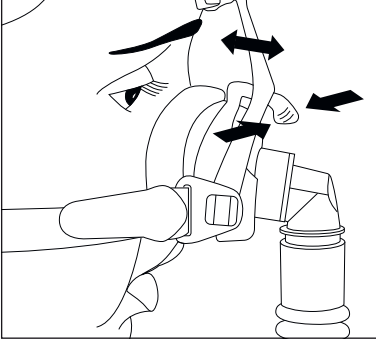


Adjust the upper headgear straps A1, A2, A5 and A6 to a comfortable tension.

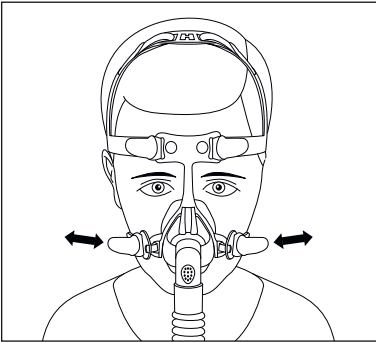


Hook the buckles A3 onto B3 and A4 onto B4 on mask frame.

FITTING THE MASK



If necessary, adjust the angle of the forehead support by pressing the wings. The forehead support must snap in one of the holes.



Adjust both lower headgear straps A3 and A4 to a comfortable tension.

REMOVE THE MASK

To remove the mask and headgear, simply unbuckle both buckles from the mask frame and pull the upper head strap away from the head.

To reuse the mask and headgear, simply place upper head-strap over head and hook up to both buckles.

⚠ WARNINGS

USING THE MASK

- This mask should only be used with respiratory therapy devices (CPAP or Bilevel) recommended by your physician or respiratory therapist.
- Masks may only be used after training by qualified medical staff or persons with a respective education.
- The mask may only be used after instruction by qualified medical personnel or persons, who have an appropriate education.
- Do not use this mask unless the respiratory therapy device is turned on and operating properly.
- However, when the device is not operating, enough fresh air will not be provided through the mask, and exhaled air may be re-breathed. At low pressures, the airflow through the exhalation port may not be enough to clear all of the exhaled gas (CO₂) from the mask. You may breathe in some of the air that you have exhaled. Rebreathing of exhaled air for longer times can in some circumstances lead to suffocation.
- Never block the mask's vent holes or exhalation port.
- Contact a health care professional if chest discomfort, shortness of breath, stomach distention, belching, or severe headache are experienced.
- Avoid eating or drinking three hours before using this mask to minimize the risk of vomiting during sleep.
- Do not use this mask if you are taking drugs that may cause vomiting.

USING OF OXYGEN

- When the device is not in operation, and the oxygen flow is left on, oxygen delivered into the ventilator tubing may accumulate within the respiratory device enclosure. Oxygen accumulated in the device enclosure will create a risk of fire.
- Oxygen supports combustion. Oxygen should not be used while smoking or in the presence of an open flame.

- At a fixed flow rate of supplemental oxygen flow, the inhaled oxygen concentration will vary, depending on the pressure settings, patient breathing pattern, nasal interface selection, and the leak rate.

CLEANING INSTRUCTIONS

The following cleaning instructions should be directed to patients who use the mask itself.

CLEANING THE MASK

- Detach headgear from mask.
- Hand wash the mask and the mask parts in warm water with a mild liquid dishwashing detergent. Do not use bleach, alcohol, or cleaning solutions containing alcohol. Do not use cleaners containing conditioners or moisturizers.
- Rinse all parts thoroughly with clear water and let it dry completely.
- Inspect all parts for damage or wear; replace if necessary.

Clean the mask every day. Replace mask if there are cracks, tears or excessive discoloration.

CLEANING THE HEADGEAR

Clean the headgear weekly or as needed.

DESINFECTION AT USING FOR MORE THAN ONE PATIENT

In sleep laboratories, sleep clinics and hospitals for using by another patient, the mask must be prepared in accordance with the disinfectants and sterilization instructions. The instructions you can be found in the download section under www.hoffrichter.de/downloads or ask your local dealer.

DISPOSAL

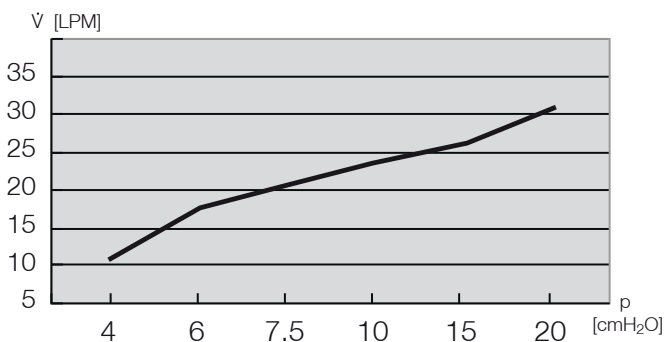
The Cirri Mini Comfort Nasal Mask does not contain any hazardous substances and may be disposed of with your normal household refuse.

TECHNICAL SPECIFICATIONS

Pressure-Flow Curve

Note: The mask contains passive venting that meets the requirements for protection against rebreathing as specified in ISO 17510-2. As a result of manufacturing variations, the vent flow rate may vary.

Pressure (p) cmH ₂ O	4	6	7.5	10	15	20
Flow (V) LPM	10.4	16.5	20.6	23.2	26.3	31.5



Standards

CE designation in accordance with EC directive 93/42/EEC, class IIa, ISO 14971 and ISO 17510-2.

Therapy pressure 3 to 20 cmH₂O

Resistance

Drop in pressure measured
at 50 L/min: 1.1 cmH₂O;
at 100 L/min: 4.4 cmH₂O

Environmental conditions

Operation temperature: +5°C to +35°C
Storage temperature: +15°C to +25°C
Storage relative humidity: 15 to 85%

Materials

Mask cushion: Silicone
Mask frame: Polycarbonate
Headgear: Lycra



HERSTELLER



HSINER Co.,Ltd.

312, Jhongshan Road, Shengang Dist.,

Taichung City 429, TAIWAN

Tel.: 886-4-25152480

Fax: 886-4-25152482

www.hsiner.com



EU REPRÄSENTANT

mdi Europa GmbH

Langenhagener Str. 71

30855 Langenhagen

Germany

Tel: +49 511 39089530

Fax: +49 511 39089539

www.mdi-europa.com

info@mdi-europa.com

VERTRIEB

HOFFRICHTER GmbH

Mettenheimer Str. 12/14

19061 Schwerin

Germany

Tel: +49 385 39925-0

Fax: +49 385 39925-35

www.hoffrichter.de

info@hoffrichter.de