

SERVOX® VP-C1

Compressor Nebulizer

DE

EN



REF 45383



CE 0197



EC REP



VAPO Healthcare Co., Ltd.

Southern unit of third floor,
building B, No. 99 Yudai West Rd,
High tech district, KunShan, Suzhou,
Jiangsu Province, China

Share Info GmbH

Heerdter Lohweg 83, 40549 Düsseldorf



Orbisana Healthcare GmbH

Biberweg 24-26
53842 Troisdorf
Germany
info@orbisana.de
www.orbisana.de

GEBRAUCHSANWEISUNG

SERVOX® VP-C1 Compressor Nebulizer

Verwendete Symbole

22

Inhalt

1 Das Gerät kennenlernen	3
1.1 Zweckbestimmung	3
1.2 Indikation	3
1.3 Kontraindikationen und unerwünschte Wirkungen	3
1.4 Patientengruppen	3
1.5 Spezifikation	3
2 Warnhinweise und Vorsichtsmaßnahmen	5
3 Komponenten / Zubehör / Lieferumfang	5
4 Bedienung	6
4.1 Vorbereitung der Stromquelle	6
4.2 Medikament einfüllen	6
4.3 Inhalationszubehör Zusammenbauen	6
4.4 Druckluftschlauch montieren	6
4.5 Verwendung des Geräts	7
5 Wartung, Reinigung und Desinfektion	8
5.1 Kompressor Reinigen	8
5.2 Verneblereinheit und Inhalationszubehör nach jeder Inhalation reinigen	8
5.3 Desinfektion	8
5.4 Luftfilter wechseln	8
6 Fehlersuche	9
7 Lebensdauer und Entsorgung	9
8 Leitfaden und Herstellererklärung	10
9 Garantieregelung	11

Lesen Sie unbedingt diese Gebrauchsanweisung, bevor Sie das Gerät in Betrieb nehmen, damit Sie es sicher und korrekt verwenden können.

Hinweis

Dieses Gerät ist ein Medizinprodukt. Achten Sie darauf, die Anweisungen des Arztes zu befolgen und das Gerät ordnungsgemäß zu verwenden. Hinsichtlich der Art, der Dosis und des Dosierungsschemas der Medikamente sollten Sie stets die Anweisungen Ihres Arztes befolgen.

1 Das Gerät kennenlernen

1.1 Zweckbestimmung

Der SERVOX® VP-C1 Compressor Nebulizer ist für die Zerstäubung von ärztlich verordneten Lösungen zur Inhalation in die unteren Atemwege bestimmt, die für die Verneblung zugelassen sind. Das Gerät kann für Kinder und Erwachsene zu Hause, im Krankenhaus und in der ambulanten Intensivpflege verwendet werden. Es ist nicht zur Lebenserhaltung gedacht und bietet auch keine Möglichkeiten zur Patientenüberwachung.

1.2 Indikation

Atemwegserkrankungen wie funktionelle und/oder strukturelle Schäden der unteren Atemwege bei Lungenerkrankungen (z. B. chronisch obstruktive Lungenerkrankung, Asthma bronchiale, zystische Fibrose, Emphysem, Bronchiektasie, Lungenfibrose, Lungenmykose)

1.3 Kontraindikationen und Unerwünschte Wirkungen

Patienten, die allergisch auf aerosolierte Arzneimittel reagieren. Das Gerät sollte von Patienten, die während der Inhalation Atemnot, Apnoe oder Dauerasthma zeigen, mit Vorsicht oder unter ärztlicher Anweisung verwendet werden.

1.4 Patientengruppen

Dieses Gerät ist für die Verwendung durch Kinder oder Erwachsene bestimmt. Der Patient sollte ein vorgesehener Anwender sein, der die Gebrauchsanweisung und die Bedienung des Geräts verstehen kann.

Hinweis

Der Kompressor und das Zubehör sind zur Wiederverwendung für einen einzigen Patienten bestimmt. Um den Kompressor für andere Patienten wiederzuverwenden, ersetzen Sie das Verneblerset und den Luftfilter und reinigen und desinfizieren Sie alle Oberflächen des Kompressors wie beschrieben.

1.5 Spezifikation

Produktname	SERVOX® VP-C1
Zerstäubungsrate	≥ 0,25 ml / min
MMAD	2,65 µm ± 0,01
Partikel < 4,7 µm	93,89 ± 0,32 %
RF (lungengängige Fraktion – Partikel < 5 µm)	94,64 ± 0,29 %
Zerstäubungsdruck	200 Kpa – 300 Kpa (29 psi – 43,5 psi)
Freie Durchflussmenge	4 L/min – 7L/min
Fassungsvermögen der Verneblereinheit	≤ 8 ml
Schallpegel	≤ 65 dB
Grad der Verschmutzung	2
Stromverbrauch	ca. 150 VA
Stromquelle AC 230 V, 50 Hz	AC 230 V, 50 Hz
Betriebsart Einschaltdauer	20 Min EIN, 40 Min AUS
Überspannungskategorie	Kategorie II
Schutz vor schädlichem Eindringen von Wasser oder Feinstaub	IP21
Betriebsumfeld	Temperatur: 10 – 40 °C Luftfeuchtigkeit: 30 – 85% RH Atmosphärischer Druck: 700 – 1060 hPa
Lagerumgebung	Temperatur: -20 – 50 °C Luftfeuchtigkeit: 30 – 85 % RH Atmosphärischer Druck: 500 – 1060 hPa Bewahren Sie das Gerät und die Komponenten an einem sauberen, sicheren Ort auf, der vor direkter Sonneneinstrahlung geschützt, trocken und staubfrei ist.
Höhenlage	≤ 3000 m
Abmessungen	188 (L) x 148 (B) x 92 (H) mm
Gewicht	ca. 1,35 Kg (ohne Verneblereinheit und Druckluftschlauch)
Material	Verneblereinheit (Polycarbonat PC + Polypropylen – PP) Inhalationsmundstück (Polypropylen – PP) Inhalationsmaske (Polyvinylchlorid – PVC)

DE

45457/Version 2023-08-22

2 Warnhinweise und Vorsichtsmaßnahmen

Warnung

- Bewahren Sie das Gerät außerhalb der Reichweite von unbeaufsichtigten Säuglingen und Kindern auf. Das Gerät kann Kleinteile enthalten, die verschluckt werden können.
- Sorgen Sie für eine strenge Überwachung, wenn das Gerät von, an oder in der Nähe von Säuglingen, Kindern oder gefährdeten Personen verwendet wird.
- Verwenden Sie das Gerät nicht in Narkose- oder Beatmungsschlauchsystemen.
- Pentamidin ist kein zugelassenes Medikament zur Verwendung mit diesem Gerät.
- Die Verneblungseigenschaften dieses Geräts unterscheiden sich je nach den Eigenschaften des Medikaments. Insbesondere bei der Verwendung von Medikamenten mit hoher Oberflächenaktivität oder Viskosität, wie z. B. schleimlösende Medikamente, kann die Verneblungsrate reduziert werden. Die Verneblungsrate kann auch reduziert werden, wenn die Temperatur des Medikaments niedrig ist.
- Belassen Sie keine Reinigungslösung in Teilen der Verneblereinheit. Spülen Sie alle Teile der Verneblereinheit nach der Desinfektion mit sauberem, heißem Leitungswasser ab.
- Entsorgen Sie alle Medikamentenreste im Medikamentenbecher nach jedem Gebrauch.
- Stellen Sie sicher, dass die Verneblereinheit vor dem Gebrauch sauber ist.
- Reinigen und desinfizieren Sie die Verneblereinheit, die Inhalationsmaske und das Mundstück nach jedem Gebrauch.
- Wenn Sie das Gerät zum ersten Mal nach dem Kauf oder nach längerer Nichtbenutzung verwenden, müssen Sie die Verneblereinheit, die Inhalationsmaske, das Inhalationsmundstück und das Nasenstück (optional) reinigen und desinfizieren.
- Achten Sie darauf, die gereinigten und desinfizierten Teile umgehend zu trocknen und an einem sauberen Ort zu lagern.
- Lagern Sie den Druckluftschlauch nicht, wenn sich noch Feuchtigkeit oder Medikamentenreste darin befinden. Dies kann zu einer Infektion durch Bakterien führen.
- Legen Sie das Gerät, die Komponenten oder Teile des Verneblers nicht in eine Mikrowelle und versuchen Sie nicht, sie dort zu trocknen.
- Decken Sie den Kompressor während des Betriebs nicht mit einer Decke, einem Handtuch oder einer anderen Art von Abdeckung ab. Dies könnte zu einer Überhitzung oder Fehlfunktion des Kompressors führen.
- Lassen Sie das Gerät oder seine Teile nicht an Orten liegen, an denen es extremen Temperaturen oder Feuchtigkeitsschwankungen ausgesetzt ist, wie z. B. in warmen oder heißen Monaten in einem Fahrzeug oder an Orten, an denen es direktem Sonnenlicht ausgesetzt ist.
- Wenn das Gerät für längere Zeit bei niedrigen Temperaturen gelagert wird, nehmen Sie es bitte erst in Betrieb, nachdem Sie es mindestens 2 Stunden lang bei normaler Temperatur gelagert haben.
- Verwenden oder lagern Sie das Gerät nicht an Orten, an denen es schädlichen Dämpfen oder flüchtigen Substanzen ausgesetzt sein könnte.
- Verwenden Sie das Gerät nicht an Orten, an denen es entflammbaren Gasen oder Dämpfen ausgesetzt sein könnte.
- Fassen Sie das Gerät während eines Dauerbetriebs nicht an, um mögliche Verletzung durch Überhitzung zu vermeiden.
- Der Griff des Geräts wird nach Dauerbetrieb etwas heiß, bitte warten Sie 5 Minuten, bevor Sie ihn berühren.
- Die Wartung oder Pflege des Geräts ist nicht gestattet, solange es am Patienten verwendet wird.

Gefahr eines Elektrischen Schlags:

- Verwenden Sie den Kompressor (Hauptgerät) oder den Netzstecker nicht, wenn sie nass sind.
- Stecken Sie den Netzstecker nicht mit nassen Händen in die Steckdose und ziehen Sie ihn nicht heraus.
- Verwenden oder lagern Sie das Gerät nicht an feuchten Orten, wie z. B. in einem Badezimmer. Verwenden Sie das Gerät innerhalb der zulässigen Temperatur und Luftfeuchtigkeit.
- Verschütten Sie kein Wasser oder andere Flüssigkeiten auf den Kompressor und den Netzstecker. Diese Teile sind nicht wasserdicht. Wenn Flüssigkeit auf diese Teile gelangt, ziehen Sie sofort den Netzstecker und wischen Sie die Flüssigkeit mit einer Gaze oder einem anderen weichen, saugfähigen Material auf.
- Bei beschädigten Netzkabeln oder Steckern darf das Gerät nicht benutzt werden. Das Gerät darf nur von geschultem Fachpersonal repariert werden.

Vorsicht

- Stellen Sie sicher, dass der Luftfilter sauber ist. Wenn sich die Farbe des Luftfilters verändert hat oder er länger als 60 Tage benutzt wurde, ersetzen Sie ihn durch einen neuen.
- Verwenden Sie den Kompressor nicht ohne eingesetzten Luftfilter.
- Stellen Sie sicher, dass die Verneblereinheit richtig zusammengebaut ist, der Luftfilter richtig installiert ist und der Druckluftschlauch richtig mit dem Kompressor und die Verneblereinheit verbunden ist. Aus dem Druckluftschlauch kann während des Gebrauchs Luft austreten, wenn er nicht sicher angeschlossen ist.
- Geben Sie nicht mehr als 8 ml des Medikaments in die Verneblereinheit.
- Neigen Sie die Verneblereinheit nicht über einen Winkel von mehr als 45 Grad. Es könnten Medikamente ausfließen.
- Lassen Sie das Hauptgerät oder die Verneblereinheit nicht fallen und setzen Sie sie keinen starken Stößen aus.
- Wenn das Gerät dauerhaft benutzt wird, kann sich die Lebensdauer des Geräts verkürzen.
- Beschränken Sie die Nutzung auf 20 Minuten und lassen Sie eine 40-minütige Pause, bevor Sie das Gerät wieder benutzen.
- Stecken Sie keine Gegenstände in den Kompressor.
- Verwenden Sie das Gerät nicht, wenn der Druckluftschlauch geknickt ist.
- Bedienen Sie das Gerät nicht bei Temperaturen von mehr als + 40°C (+104°F).
- Um Verletzungen der Nasenschleimhaut zu vermeiden, darf das optionale Nasenstück nicht in den Nasenrücken gepresst werden.
- Verwenden Sie das Gerät nicht im Schlaf oder bei Schläfrigkeit.
- Ziehen Sie nach dem Gebrauch den Netzstecker aus dem Gerät.

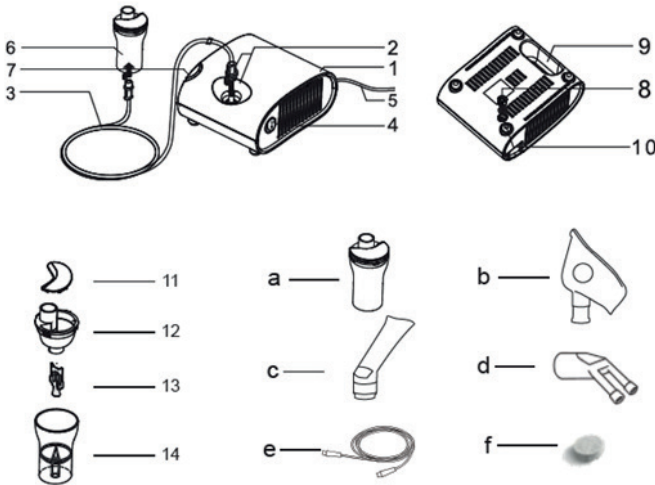
- Ziehen Sie den Netzstecker aus der Steckdose, bevor Sie das Gerät reinigen.
- Verwenden Sie nur vom Hersteller autorisierte Teile und Zubehör. Teile und Zubehör, die nicht für die Verwendung mit dem Gerät zugelassen sind, erfüllen nicht die erwarteten Spezifikationen oder können das Gerät beschädigen.
- Änderungen oder Modifikationen, die nicht von VAPO Healthcare genehmigt wurden, führen zum Erlöschen der Benutzergarantie.

Hinweis

Bitte informieren Sie uns und gegebenenfalls die zuständige Behörde, wenn im Zusammenhang mit diesem Produkt eine lebensbedrohliche Erkrankung oder Verletzung auftritt oder wenn aufgrund der Anwendung eine stationäre Behandlung erforderlich ist oder verlängert werden muss.

3 Komponenten / Zubehör / Lieferumfang

DE



Name der einzelnen Komponenten	
(1) Kompressor (Hauptgerät)	(8) Luftfilterabdeckung
(2) Luftauslass	(9) Handgriff
(3) Druckluftschlauch	(10) Kompressorfuß
(4) Netzschalter	(11) Deckplatte
(5) Stromleitung	(12) Medikamentenbehälterdeckel
(6) Verneblereinheit	(13) Prallplatte
(7) Verneblereinheithalter	(14) Medikamentenbehälter

Name des Zubehörs:
(a) Verneblereinheit
(b) Inhalationsmaske (für Erwachsene und Kinder)
(c) Inhalationsmundstück
(d) Nasenstück (optional)
(e) Druckluftschlauch
(f) Luftfilter (2 Stück)

Bestellinformationen

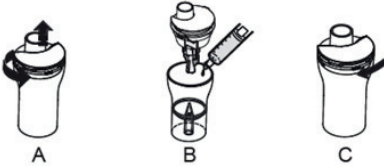
Beschreibung	VE	Hilfsmittelnr.	PZN	Bestell-Nr.
SERVOX® VP-C1 Compressor Nebulizer	1	14.24.01.0900	17590052	45383
SERVOX® VP-C1 Verneblerset	1	14.99.99.1037	17590098	45384
SERVOX® VP-C1 Luftfilter	2	14.99.99.1036	17590106	45386
SERVOX® VP-C1 Inhalationsmaske Erwachsene	1	14.99.99.1900	17590135	45387
SERVOX® VP-C1 Inhalationsmaske Kind	1	14.99.99.1900	17590141	45388
SERVOX® VP-C1 Inhalationsmundstück	1	14.99.99.1900	17590158	45389

4 Bedienung

4.1 Vorbereitung der Stromquelle



4.2 Medikament einfüllen



- Schritt 1:** Nehme Sie das Inhalationsmundstück oder die Inhalationsmaske von der Verneblereinheit ab.
Schritt 2: Schrauben Sie die Oberschale der Verneblereinheit ab, wie in Abbildung **A** dargestellt.
Schritt 3: Füllen Sie die korrekte Menge des verschriebenen Medikaments in den Medikamentenbehälter der Verneblereinheit ein, wie in Abbildung **B** dargestellt.
Schritt 4: Schrauben Sie den Medikamentenbehälterdeckel der Verneblereinheit im Uhrzeigersinn an die Unterschale der Verneblereinheit, bis sie sicher geschlossen ist (siehe Abbildung **C**).

4.3 Inhalationszubehör Zusammenbauen



Aufstecken der
Inhalationsmaske

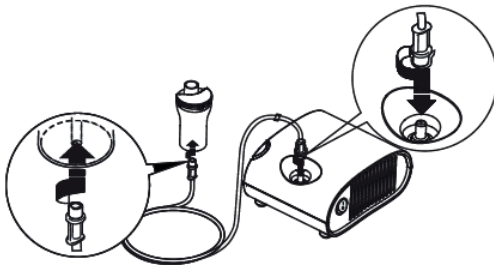


Aufstecken des
Nasenstücks (optional)



Aufstecken des
Inhalationsmundstücks

4.4 Druckluftschlauch montieren



- Schritt 1:** Drehen Sie den Stecker des Druckluftschlauchs und drücken Sie ihn fest in den Anschluss des Druckluftschlauchs an der Oberseite des Kompressors.
Schritt 2: Drehen Sie den Stecker des Druckluftschlauchs leicht und drücken Sie ihn fest in den Anschluss des Druckluftschlauchs an der Unterseite der Verneblereinheit.
Schritt 3: Verwenden Sie die Verneblereinheithalter als vorübergehende Halterung für die Verneblereinheit.



4.5 Verwendung des Geräts



Korrekte Haltung



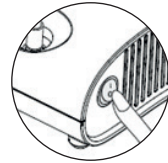
Falsche Haltung

Schritt 1: Halten Sie die Verneblereinheit wie in der Abbildung oben gezeigt.

Hinweis

Neigen Sie die Verneblereinheit nicht um einen Winkel von mehr als 45°. Es könnten Medikamente ausfließen.

Schritt 2: Gerät einschalten: Stellen Sie den Netzschalter auf die Position ON (I). Sobald der Kompressor startet, beginnt die Verneblung.
– (Um die Verneblung zu stoppen, stellen Sie den Netzschalter in die Position OFF (O)).



Hinweis

Bei der Verwendung dieses Geräts kommt es zu Geräuschen und Vibrationen, die durch die Pumpe im Kompressor verursacht werden. Außerdem entsteht ein gewisser Geräuschpegel durch den Ausstoß von Druckluft aus der Verneblereinheit. Dies ist normal und deutet nicht auf eine Fehlfunktion hin.



Inhalationsmundstück



Inhalationsmaske

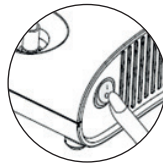


Nasenstück

Schritt 3: Inhalieren Sie das Medikament nach Anweisung des Arztes. Die Unterschiede zwischen den Inhalationszubehörteilen sind wie oben dargestellt.

Schritt 4: Gerät ausschalten: Stellen Sie den Netzschalter auf die Position OFF (O). Wenn der Kompressor stoppt, stoppt auch die Verneblung.

Schritt 5: Trennen Sie den Druckluftschlauch von der Verneblereinheit. Halten Sie den Druckluftschlauchstecker fest und ziehen Sie ihn vorsichtig nach unten. Überprüfen Sie den Druckluftschlauch. Es darf kein Kondenswasser oder Feuchtigkeit im Druckluftschlauch zurückbleiben.



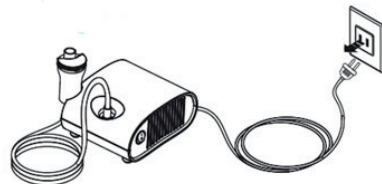
Hinweis

Wenn Kondenswasser oder Feuchtigkeit im Druckluftschlauch zurückbleibt, entfernen Sie die Feuchtigkeit aus dem Druckluftschlauch. **Folgen Sie den nachstehenden Anweisungen:**

1. Stellen Sie sicher, dass der Druckluftschlauch noch mit dem Anschluss des Druckluftschlauchs an der Oberseite des Kompressors verbunden ist.
2. Schalten Sie das Gerät ein, und der Kompressor startet und pumpt Luft durch den Druckluftschlauch, um die Feuchtigkeit abzuleiten.
3. Gerät ausschalten.

Schritt 6: Trennen Sie den Druckluftschlauch vom Kompressor.

Schritt 7: Ziehen Sie den Netzstecker aus der Steckdose.



5 Wartung, Reinigung und Desinfektion

5.1 Kompressor Reinigen

Reinigen Sie das Gehäuse und den Druckluftschlauch mit einem weichen, mit Wasser oder einem milden Reinigungsmittel angefeuchteten Tuch. Verwenden Sie keine Scheuermittel.

5.2 Verneblereinheit und Inhalationszubehör nach jeder Inhalation reinigen

- Schritt 1:** Trennen Sie den Druckluftschlauch von der Verneblereinheit.
Schritt 2: Entfernen Sie das Inhalationszubehör von der Verneblereinheit.
Schritt 3: Schrauben Sie die Medikamentenbehälterdeckel der Verneblereinheit vorsichtig ab.
Schritt 4: Entsorgen Sie das verbleibende Medikament.
Schritt 5: Waschen Sie alle Teile ausreichend in warmem Leitungswasser.
Schritt 6: Trocknen Sie alle Teile von Hand oder an der Luft in einer sauberen Umgebung mit einem weichen, sauberen, fusselfreien Tuch.
Schritt 7: Bauen Sie den die Verneblereinheit zusammen und bewahren Sie alle Teile in einem trockenen Beutel auf



5.3 Desinfektion

Hinweis

Reinigen Sie vor der Desinfektion immer alle Teile. Lassen Sie alle Teile vollständig trocknen, bevor Sie sie wieder zusammensetzen und verwenden, um das Risiko der Keimbildung zu vermeiden.

Zur Desinfektion des Kompressors und des Druckluftschlauchs wischen Sie die Außenflächen mit einem leicht feuchten Tuch und einem antibakteriellen Reinigungsmittel (nicht scheuernd und lösungsmittelfrei) ab.

Desinfizieren Sie die Verneblereinheit und das Mundstück, die Maske oder das Nasenstück nach jeder Behandlung wie folgt:

Methode 1:

Verwenden Sie ein handelsübliches Desinfektionsmittel mit medizinischem Alkohol gemäß den Anweisungen des Desinfektionsmittelherstellers (empfohlene Einwirkzeit weniger als 10 Sekunden):

- Schritt 1:** Tauchen Sie die zuvor gereinigte, zerlegte Verneblereinheit, das Mundstück, die Masken oder das Nasenstück für den angegebenen Zeitraum in die Desinfektionslösung ein.
Schritt 2: Entfernen Sie die Teile und entsorgen Sie die Lösung.
Schritt 3: Spülen Sie alle Teile gründlich mit sauberem Leitungswasser ab, um alle Rückstände der Desinfektionslösung zu entfernen. Schütteln Sie überschüssiges Wasser ab und lassen Sie sie an einem sauberen Ort vollständig an der Luft trocknen.

Methode 2:

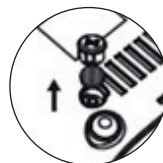
- Schritt 1:** Tauchen Sie die zuvor gereinigte, zerlegte Verneblereinheit, das Mundstück oder das Nasenstück für 5 Minuten in kochendes Wasser. Achten Sie darauf, dass die Teile nicht mit dem heißen Boden des Siedegeäßes in Berührung kommen.
Schritt 2: Setzen Sie die Verneblereinheit und das Inhalationszubehör wieder zusammen und schließen Sie den Druckluftschlauch an. Schalten Sie den Kompressor ein und lassen Sie ihn 10-15 Minuten laufen.
Schritt 3: Tauchen Sie die Maske in ein handelsübliches Desinfektionsmittel mit medizinischem Alkohol gemäß den Anweisungen des Desinfektionsmittelherstellers ein (empfohlene Einwirkzeit weniger als 10 Sekunden).
Schritt 4: Spülen Sie die Maske gründlich mit sauberem Leitungswasser ab, um alle Rückstände der Desinfektionslösung zu entfernen. Schütteln Sie überschüssiges Wasser ab und lassen Sie die Maske an einem sauberen Ort vollständig an der Luft trocknen.

5.4 Luftfilter wechseln

Hinweis

Wenn sich die Farbe des Luftfilters verändert hat oder er länger als 60 Tage benutzt wurde, ersetzen Sie ihn durch einen neuen.

- Schritt 1:** Schrauben Sie die Luftfilterabdeckung ab, um sie von der Rückseite des Kompressors zu entfernen.
Schritt 2: Entfernen Sie den verschmutzten Luftfilter.
Schritt 3: Setzen Sie einen neuen Luftfilter ein.
Schritt 4: Bringen Sie die Luftfilterabdeckung wieder am Kompressor an.



6 Fehlersuche

Probleme	Mögliche Ursache	Lösung
Das Gerät wird nicht mit Strom versorgt, trotz eingeschalteten Netzschalter.	Der AC-Adapter ist nicht an eine Steckdose angeschlossen.	Schalten Sie das Gerät am Netzschalter aus. Schließen Sie den AC-Adapter an eine Steckdose an. Schalten Sie das Gerät ein.
Keine Vernebung oder niedrige Verneblungsrate, obwohl das Gerät eingeschaltet ist.	Keine Medikamente in der Verneblereinheit. Zu viel oder zu wenig Medikamente in der Verneblereinheit.	Füllen Sie die richtige Menge der verschriebenen Medikamente in die Verneblereinheit
	Die Prallplatte ist nicht an der Oberseite des Medikamentenbechers befestigt oder falsch positioniert.	Stellen Sie sicher, dass die Prallplatte korrekt am Medikamentenbehälterdeckel der Verneblereinheit befestigt ist.
	Die Verneblereinheit ist nicht richtig zusammengesetzt.	Stellen Sie sicher, dass die Verneblereinheit richtig zusammengesetzt und das Inhalationszubehör richtig angeschlossen ist.
	Die Düse ist verstopft.	Reinigen und desinfizieren Sie die Verneblereinheit und das Inhalationszubehör, um die Verstopfung zu beseitigen.
	Die Verneblereinheit ist in einem falschen Winkel geneigt.	Halten Sie die Verneblereinheit richtig. Neigen Sie die Verneblereinheit nicht mehr als 45 Grad.
	Der Druckluftschlauch ist nicht richtig befestigt.	Stellen Sie sicher, dass der Druckluftschlauch korrekt am Kompressor und an der Verneblereinheit befestigt ist.
	Der Druckluftschlauch ist geknickt oder beschädigt. Der Druckluftschlauch ist verstopft.	Stellen Sie sicher, dass der Druckluftschlauch nicht geknickt, gequetscht oder verstopft ist. Prüfen Sie den Druckluftschlauch auf Schäden. Ersetzen Sie den Druckluftschlauch, wenn er beschädigt ist.
	Der Luftfilter ist verschmutzt.	Ersetzen Sie den Luftfilter durch einen neuen, sauberen Luftfilter.
Das Gerät ist sehr heiß.	Der Kompressor ist abgedeckt.	Decken Sie den Kompressor während des Betriebs nicht mit irgendeiner Art von Abdeckung ab.
	Dauerbetrieb über 20 Minuten.	Beschränken Sie die Nutzung auf 20 Minuten auf einmal und lassen Sie eine Pause von 40 Minuten, bevor Sie das Gerät wieder benutzen.
Das Gerät ist ungewöhnlich laut.	Die Luftfilterabdeckung ist nicht richtig angebracht.	Bringen Sie die Luftfilterabdeckung richtig an. Stellen Sie sicher, dass die Luftfilterabdeckung nicht blockiert ist.

Hinweis

Wenden Sie sich bitte an uns, wenn ein Bediener weitere Informationen wie Stücklisten und Produktbeschreibungen für Reparaturen durch qualifiziertes technisches Personal benötigen.

Wenn das Gerät nach den oben genannten Maßnahmen nicht normal funktioniert, wenden Sie sich an das Geschäft, in dem Sie das Gerät gekauft haben.

7 Lebensdauer und Entsorgung



Die Lebensdauer des Kompressors hängt von der Art und Dauer der Nutzung ab und beträgt ca. 2 Jahre. Die Verneblereinheit sollte bei Beschädigung, spätestens nach 6 Monaten, ausgetauscht werden. Die Masken und das Mundstück (und das Nasenstück) sollten ausgetauscht werden, wenn sie Verschleißerscheinungen wie Verfärbungen, Materialveränderungen oder Risse aufweisen.

Bitte leisten Sie einen Beitrag zum Schutz der Umwelt, indem Sie am Ende der Lebensdauer des Geräts die nationalen und/oder lokalen Recyclingvorschriften einhalten. Entsorgen Sie das Gerät und das Netzkabel nicht im normalen Hausmüll. Das Gerät muss in Übereinstimmung mit der EU-Richtlinie über Elektro- und Elektronik-Altgeräte (WEEE) entsorgt werden. Im Zweifelsfall wenden Sie sich an die örtliche Behörde, die für die Entsorgung zuständig ist.

8 Leitfaden und Herstellererklärung

- 1) Dieses Gerät muss in Übereinstimmung mit den Informationen in den BEILIEGENDEN DOKUMENTEN installiert und in Betrieb genommen werden;
- 2) Die PRÜFPEGEL FÜR STÖRFESTIGKEITSPRÜFUNG für die grundlegende Sicherheit und die wesentlichen Leistungsmerkmale von ME-Geräten und ME-Systemen sollten auf der Grundlage einer hohen Wahrscheinlichkeit für die Aufrechterhaltung der grundlegenden Sicherheit und der wesentlichen Leistungsmerkmale gewählt werden und müssen der Umgebung der professionellen Gesundheitseinrichtung, der häuslichen Gesundheitseinrichtung und der speziellen Umgebung auf der Grundlage der vorgesehenen Einsatzorte entsprechen.
- 3) HEIMISCHE GESUNDHEITSPFLEGEUMGEBUNG bezieht sich auf die Wohnung, in der ein Patient lebt, oder andere Orte, an denen sich Patienten aufhalten, mit Ausnahme von professionellen Gesundheitseinrichtungen, in denen medizinisch geschultes Personal ständig verfügbar ist, wenn Patienten anwesend sind. Dazu gehören Schulen, Außenbereiche, Wohnhäuser, Fahrzeuge, Hotels und Pensionen.

BEISPIEL: Wie in der Tabelle der IEC 60601-1-2:2014 für ME-GERÄTE angegeben, ergibt ein typisches Mobiltelefon mit einer maximalen Ausgangsleistung von 2 W yields $d = 3,3$ m bei einer STÖRFESTIGKEITSPRÜFUNG von 3 V/m.

A1 Elektromagnetische Emissionen – für alle GERÄTE und SYSTEME

Leitfaden und Herstellererklärung – Elektromagnetische Emission		
Der "SERVOX® VP-C1" ist für die Verwendung in der unten angegebenen elektromagnetischen Umgebung bestimmt. Der Kunde oder der Benutzer des "SERVOX® VP-C1" sollte sicherstellen, dass er in einer solchen Umgebung verwendet wird.		
Emissionstest	Konformität	Elektromagnetische Umgebung – Leitfaden
RF-Emissionen CISPR 11	Gruppe 1	Der "SERVOX® VP-C1" verwendet RF-Energie nur für seine interne Funktion. Daher sind seine RF-Emissionen sehr gering und es ist unwahrscheinlich, dass sie Störungen bei elektronischen Geräten in der Nähe verursachen.
RF-Emissionen CISPR 11	Klasse B	Der "SERVOX® VP-C1" eignet sich für den Einsatz in allen Einrichtungen, außer in Wohngebäuden und solchen, die direkt an das öffentliche Niederspannungsnetz angeschlossen sind, das Gebäude versorgt, die für Wohnzwecke genutzt werden.
Oberwellenemissionen Klasse A IEC 61000-3-2	Klasse A	
Spannungsschwankungen/Flicker-Emissionen IEC61000-3-3	Entspricht	

A2 Elektromagnetische Störfestigkeit – Für Häusliche Gesundheitsfürsorge – GERÄTE und SYSTEME

Leitfaden & Herstellererklärung – Elektromagnetische Störfestigkeit			
Der "SERVOX® VP-C1" ist für die Verwendung in der unten angegebenen elektromagnetischen Umgebung bestimmt. Der Kunde oder der Benutzer des "SERVOX® VP-C1" sollte sicherstellen, dass er in einer solchen Umgebung verwendet wird.			
Störfestigkeitstest	IEC 60601 Prüfpegel	Konformitätsstufe	Elektromagnetische Umgebung – Leitfaden
Elektrostatische Entladung (ESD) IEC 61000-4-2	± 8 kV Kontakt ± 2 kV, ± 4 kV, ± 8 kV, ± 15 kV Luft	± 8 kV Kontakt ± 2 kV, ± 4 kV, ± 8 kV, ± 15 kV Luft	Die Böden sollten aus Holz, Beton oder Keramikfliesen bestehen. Wenn der Boden mit synthetischem Material bedeckt ist, sollte die relative Luftfeuchtigkeit mindestens 30% betragen.
Schnelle elektrische Transienten/Bursts IEC 61000-4-4	± 2 kV für Stromversorgungsleitungen	± 2 kV für Stromversorgungsleitungen	Die Qualität der Netzspannung sollte der einer typischen Geschäfts- oder Krankenhausumgebung entsprechen.
Überspannung IEC 61000-4-5	± 1 kV Leitung zu Leitung ± 2 kV Leitung gegen Erde	± 1 kV Leitung zu Leitung ± 2 kV Leitung gegen Erde	Die Qualität der Netzspannung sollte der einer typischen Geschäfts- oder Krankenhausumgebung entsprechen.
Netzfrequenz (50/60Hz) Magnetfeld IEC 61000-4-8	30 A/m	30 A/m	Die magnetischen Felder der Netzfrequenz sollten den Werten entsprechen, die für einen typischen Standort in einer typischen Geschäfts- oder Krankenhausumgebung charakteristisch sind.
Spannungseinbrüche, Kurzunterbrechungen und Spannungsschwankungen auf Eingangsleitungen zur Stromversorgung IEC 61000-4-11	0 % UT ; 0,5 Zyklus Bei 0°, 45°, 90°, 135°, 180°, 225°, 270° und 315°	0 % UT ; 0,5 Zyklus Bei 0°, 45°, 90°, 135°, 180°, 225°, 270° und 315°	Die Qualität der Netzspannung sollte der einer typischen Geschäfts- oder Krankenhausumgebung entsprechen. Wenn der Benutzer des "SERVOX® VP-C1" einen kontinuierlichen Betrieb bei Netzunterbrechungen benötigt, wird empfohlen, den "SERVOX® VP-C1" über eine unterbrechungsfreie Stromversorgung oder eine Batterie zu betreiben.

Leitungsgebundene RF IEC 61000-4-6 Abgestrahlte RF IEC 61000-4-3

3 Vrms 150 kHz bis 80 MHz 10 V/m 80 MHz bis 2,7 GHz

3 Vrms 10 V/m

Der HERSTELLER sollte in Erwägung ziehen, den Mindestabstand auf der Grundlage des RISIKOMANAGEMENTS zu verringern und höheren PRÜFPEGEL FÜR STÖRFESTIGKEITSPRÜFUNG zu verwenden, die für den verringerten Mindestabstand angemessen sind. Die Mindestabstände für höhere PRÜFPEGEL FÜR STÖRFESTIGKEITSPRÜFUNG sind nach folgender Gleichung zu berechnen:

$$E = \frac{6}{d} \sqrt{P}$$

Dabei ist P die maximale Leistung in W, d der Mindestabstand in m und E der PRÜFPEGEL FÜR STÖRFESTIGKEITSPRÜFUNG in V/m.

HINWEIS: UT bezeichnet die AC-Netzspannung vor der Anwendung des Prüfpegels.

9 Garantieregelung

Die Garantie gilt für das Hauptgerät, nicht für die Verneblereinheit, da die Lebensdauer der Verneblereinheit je nach Gebrauch stark variiert. Dem Produkt muss ein Kaufnachweis beiliegen, entweder ein Kaufbeleg oder ein anderer Nachweis, der belegt, dass das Gerät innerhalb der Garantiezeit liegt. Diese Garantie gilt nicht für ein Produkt, das infolge unsachgemäßer Wartung, eines Unfalls, falscher Spannungsversorgung oder einer anderen Form von Missbrauch beschädigt wurde. Die Garantie erlischt auch, wenn der Besitzer das Produkt in irgendeiner Weise repariert oder verändert. Der Hersteller haftet nicht für zufällige Schäden oder Folgeschäden im Zusammenhang mit diesem Produkt. Die Garantie schließt auch jede andere als die oben genannte Haftung aus. Eine weitere Garantie wird nicht gewährt.

DIE GESETZLICHEN RECHTE VARIIEREN VON LAND ZU LAND. IN EINIGEN LÄNDERN IST DER AUSSCHLUSS ODER DIE BESCHRÄNKUNG VON ZUFÄLLIGEN SCHÄDEN ODER FOLGESCHÄDEN NICHT ZULÄSSIG, SO DASS DIE OBIGE BESCHRÄNKUNG MÖGLICHERWEISE NICHT AUF SIE ZUTRIFFT.

INSTRUCTIONS FOR USE

SERVOX[®] VP-C1 Compressor Nebulizer

Symbols used	22
---------------------	-----------

Inhalt

1 Getting to Know Your Nebulizer	13
1.1 Intended Use	13
1.2 Indication	13
1.3 Contraindications and Adverse Reaction	13
1.4 Patient Populations	13
1.5 Specification	13
2 Warnings and Cautions	14
3 Components / Accessories / Delivery Scope	15
4 Operation Procedure	16
4.1 Prepare the Power Source	16
4.2 Fill in the Medication	16
4.3 Assemble the inhalation accessories	16
4.4 Assemble the Air Tube	16
4.5 How to Use the Unit	17
5 Maintenance, Cleaning and Disinfection	18
5.1 Clean the Main Unit	18
5.2 Clean the medicine cup and inhalation accessory after each Inhalation	18
5.3 Disinfection	18
5.4 Change the Air Filter	18
6 Troubleshooting Problems	19
7 Service Life and disposal	19
8 Guidance and Manufacturer's Declaration	20
9 Guarantee Regulation	21

Be sure to read this Instructions for use before using the unit for you to use it safely and correctly.

Hinweis

This unit is a medical device. Be sure to follow the instructions of a doctor and use the unit correctly. For the type, dose, and regimen of medication, be sure to follow the instructions of a doctor.

1 Getting to Know Your Nebulizer

1.1 Intended Use

The SERVOX VP-C1 Compressor Nebulizer is intended to aerosolize physician-prescribed solutions for inhalation into the lower respiratory tract that are approved for nebulization. The device may be used for child and adult patients in the home, hospital and subacute care settings, they are not intended for life support, nor do they provide any patient monitoring capabilities.

1.2 Indication

Respiratory diseases such as functional and/or structural damage to the lower respiratory tract in lung diseases (e.g., chronic obstructive pulmonary disease, bronchial asthma, cystic fibrosis, emphysema, bronchiectasis, pulmonary fibrosis, pulmonary mycosis)

1.3 Contraindications and Adverse Reaction

Patients allergic to aerosolized drug. The device should be used with caution or be used under the guidance of doctors by patients who may show difficulty in breathing, apnoea or continuous asthma during the nebulisation process.

1.4 Patient Populations

This device is intended for use by children or adults. The patient should be an intended operator who can understand the instructions for use and the operation of the device.

Note

This device is intended for use by children or adults. The patient should be an intended operator who can understand the instructions for use and the operation of the device.

EN

1.5 Specification

Product Name	SERVOX® VP-C1
Nebulization Rate	≥ 0.25 ml / min
MMAD	2.65 μm ± 0.01
Particle < 4.7 μm	93.89 ± 0.32 %
RF (Respirable Fraction – Particle < 5 μm)	94.64 ± 0.29 %
Nebulization Pressure	200 Kpa – 300 Kpa (29 psi – 43.5 psi)
Free Flow Rate	4 L/min – 7 L/min
Capacity of Medicine Cup	≤ 8 ml
Sound Level	≤ 65 dB
Pollution Degree	2
Power consumption	Approximately 150 VA
Power source AC 230 V, 50 Hz	AC 230 V, 50 Hz
Mode of operation Duty Circle	20 minutes ON, 40 minutes OFF
Overvoltage Category	Category II
Protection against harmful ingress of water or particulate matter	IP21
Working Environment	Temperature: 10 – 40 °C Humidity: 30 – 85 % RH Atmospheric Pressure: 700 – 1060 hPa
Storage Environment	Temperature: -20 – 50 °C Humidity: 30 – 85 % RH Atmospheric Pressure: 500 – 1060 hPa Store the device and the components in a clean, safe location protected from direct sunlight, dry and dustfree.
Altitude	≤ 3000 m
Dimensions	188 (L) x 148 (W) x 92 (H) mm
Weight	Approximately 1.35 kg (Not including Medicine Cup and Air Tube)
Material	Medicine Cup (polycarbonate PC + Polypropylene – PP), Mouthpiece (Polypropylene – PP) Inhalation Mask (Polyvinyl chloride – PVC)

45457/Version 2023-08-22

2 Warnings and Cautions

Warning

- Keep the device out of the reach of unsupervised infants and children. The device may contain small parts that can be swallowed.
- Provide close supervision when this device is used by, on or near infants, children, or compromised individuals.
- Do not use in anaesthetic or ventilator breathing circuits.
- Pentamidine is not an approved medication for use with this device.
- The nebulization characteristics of this unit differ by the properties of medication. Especially with the use of a medication having high surface activity or viscosity such as medication solubilizing agent or expectorant, the nebulization rate may be reduced. The nebulization rate may also be reduced when the temperature of medication is low.
- Do not leave the cleaning solution in the nebulizer parts. Rinse the nebulizer parts with clean hot tap water after disinfecting.
- Always dispose of any remaining medication in the medication cup after each use.
- Make sure that the Medicine Cup is clean before use.
- Clean and disinfect Medicine Cup, Inhalation Mask and Mouthpiece after each use.
- When you use the unit for the first time after purchasing it or after not using it for a long period of time, be sure to clean and disinfect Medicine Cup, Inhalation Mask, Mouthpiece and Nosepiece (optional).
- Be sure to dry the cleaned and disinfected parts promptly and store them in a clean place.
- Do not store the Air Tube with moisture or medication remaining in the Air Tube. This could result in infection as a result of bacteria.
- Do not place or attempt to dry the device, components, or any of the nebulizer parts in a microwave oven.
- Do not cover the compressor with a blanket, towel, or any other type of cover during use. This could result in the compressor overheating or malfunctioning.
- Do not leave the device or its parts where it will be exposed to extreme temperatures or changes in humidity, such as leaving the device in a vehicle during warm or hot months, or where it will be exposed to direct sunlight.
- If the device is stored in low temperature area for long time, please operate the device after leaving the device in normal temperature for at least 2 hours.
- Do not use or store the device where it may be exposed to noxious fumes or volatile substances.
- Do not use the device where the device may be exposed to flammable gas or vapors.
- Do not touch the device for long time during the operation of the device considering the potential overheating hurt.
- The handle of the device will be a little hot after continuous operation, please wait 5 minutes to touch it.
- Service or maintenance of the equipment is not permitted while used in patient.

Risk of Electrical Shock:

- Do not use the compressor (main unit) or Power Plug while they are wet.
- Do not plug or unplug the Power Plug into the electrical outlet with wet hands.
- Do not use or store the device in humid locations, such as a bathroom. Use the device within the operating temperature and humidity.
- Do not spill water or other liquids on the compressor and Power Plug. These parts are not waterproof. If liquid spills on these parts, immediately unplug the Power Plug and wipe off the liquid with gauze or other soft absorbent material.
- Do not operate the device with a damaged power cord or plug. The device has to be repaired by trained professionals if the power cord is damaged.

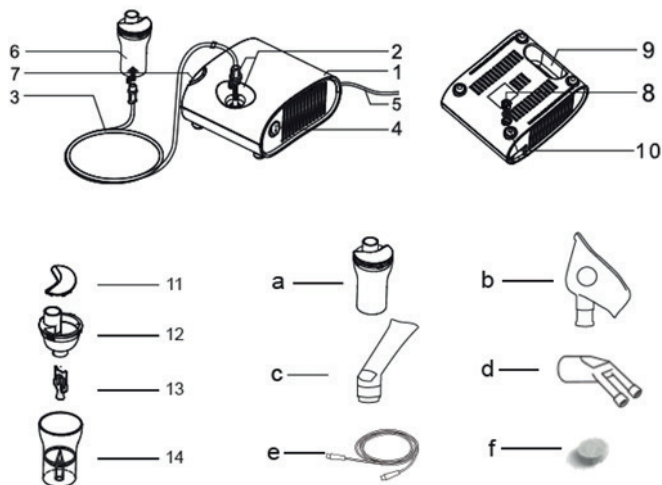
Caution

- Make sure the Air Filter is clean. If the Air Filter has changed colour or has been used for more than 60 days, replace it with a new one.
- Do not use the compressor without an inserted Air Filter.
- Make sure the Medicine Cup is correctly assembled, the Air Filter is properly installed, and the Air Tube is correctly connected to the compressor and the Medicine Cup. Air may leak from the Air Tube during use if not securely connected.
- Do not add more than 8mL of medication to the Medicine Cup.
- Do not tilt the Medicine Cup so the angle of the kit is greater than 45°. Medication may flow into the mouth.
- Do not drop or apply strong shock to the Main Unit or Medicine Cup.
- If the device is used continuously, the service life of the device may be shortened.
- Limit use to 20 minutes at a time and allow a 40-minute interval before using the device again.
- Do not insert any object into the compressor.
- Do not use the device if the Air Tube is bent.
- Do not operate the device at temperatures greater than +40°C (+104°F).
- To avoid injury to the nose mucosa, do not squeeze the optional Nosepiece into the back of the nose.
- Do not use the device while sleeping or if drowsy.
- Remove the Power Plug from the device after use.
- Unplug the Power Plug from the electrical outlet before cleaning the device.
- Use only from manufacturer authorized parts and accessories. Parts and accessories not approved for use with the device do not perform the expected specification or it may damage the unit.
- Changes or modification not approved by VAPO Healthcare will void the user warranty.

Note

Please inform us and, if necessary, the competent authority if life-threatening illness or injury occurs in connection with this product or if in-patient treatment is required or must be prolonged because of its use.

3 Components / Accessories / Delivery Scope



Name of each component	
(1) Compressor (Main Unit)	(8) Air Filter Cover
(2) Air outlet	(9) Handle
(3) Air Tube	(10) Footpad
(4) Power Switch	(11) Medicine Cup Cover
(5) Power Line	(12) Medicine Cup Upper Shell
(6) Medicine Cup	(13) Nebulizer Slice
(7) Medicine Cup Holder	(14) Medicine Cup Bottom Shell

Name of Accessories
(a) Medicine Cup
(b) Inhalation Mask (adult and child mask)
(c) Mouthpiece
(d) Nosepiece (optional)
(e) Air Tube
(f) Air Filter (2 Pieces)

Orderinformation

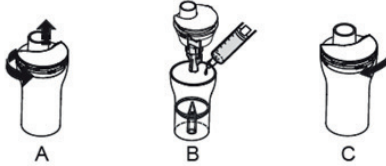
Description	Unit	Order-No.
SERVOX® VP-C1 Compressor Nebulizer	1	45383
SERVOX® VP-C1 Accessory kit	1	45384
SERVOX® VP-C1 Air filter	2	45386
SERVOX® VP-C1 Adult mask	1	45387
SERVOX® VP-C1 Child mask	1	45388
SERVOX® VP-C1 Mouthpiece	1	45389

4 Operation Procedure

4.1 Prepare the Power Source



4.2 Fill in the Medication



Step 1: Lift up the Mouthpiece or Nosepiece Mask from the Medicine Cup.

Step 2: Unscrew the Medicine Cup Upper Shell as shown in the picture **A**.

Step 3 : Fill in the correct amount of prescribed medication in the Medicine Cup Bottom Shell as the shown in the picture **B**.

Step 4: Screw the Medicine Cup Upper Shell to the Medicine Cup Bottom Shell clockwise until securely closed as the shown in the picture **C**.

4.3 Assemble the inhalation accessories



Assemble
the Mask

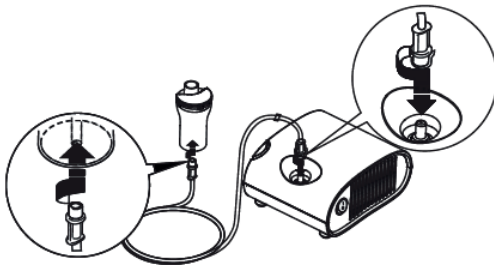


Assemble
the Nosepiece (optional)



Assemble
the Moucepiece

4.4 Assemble the Air Tube



Step 1: Twist the Air Tube plug and push it firmly into the Air Tube Connector on the upper side of the compressor.

Step 2: Twist the Air Tube plug slightly and push it firmly into the Air Tube connector on the bottom of the Medicine Cup.

Step 3: Use the Medicine Cup Holder as a temporary



4.5 How to Use the Unit



Correct Posture



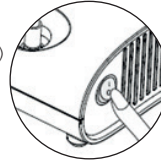
Wrong Posture

Step 1: Hold the Medicine Cup as shown in the Figure above

Note

Do not tilt the Medicine Cup greater than 45°. Otherwise, medication may flow into the mouth.

Step 2: Turn on the Unit: Turn the Power Switch to the ON (I) position. As the compressor starts, nebulization begins. (To stop nebulization, turn the power switch to the OFF (O) position.)



Note

When using this device, there will be some noise and vibration caused by the pump in the compressor. There will also be some noise caused by the emission of compressed air from the Medicine Cup. This is normal and does not indicate a malfunction.



Mouthpiece



Mask

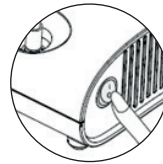


Nosepiece

Step 3: Inhale medication as instructed by physician, difference between the inhalation accessories are shown as above.

Step 4: Turn off the Unit: Turn the Power Switch to the OFF (O) position. As the compressor stops, nebulization stops.

Step 5: Disconnect the Air Tube from the Medicine Cup. Hold the Air Tube Plug and gently pull it down. Check the Air tube. No condensation or moisture should remain in the Air Tube.



Note

If any condensation or moisture remains in the Air tube, remove the moisture from the air tube. Follow the directions below:

4. Make sure the Air Tube is still connected to the air tube connector on the upper side of the compressor.
5. Turn on the Unit, and the compressor will start and pump air through the air tube to expel the moisture.
6. Turn off the Unit.

Step 6: Disconnect the air tube from the compressor

Step 7: Unplug the Power Plug



5 Maintenance, Cleaning and Disinfection

5.1 Clean the Main Unit

Clean the casing of the main unit and air tube by using a soft cloth moistened with water or mild detergent. Do not use abrasive cleaners.

5.2 Clean the medicine cup and inhalation accessory after each Inhalation

- Step 1:** Disconnect the Air Tube from the Medicine Cup.
Step 2: Remove the inhalation accessory from the Medicine Cup.
Step 3: Gently screw off the Medicine Cup Upper Shell.
Step 4: Discard the remaining medication.
Step 5: Wash all parts sufficiently in warm tap water.
Step 6: Hand dry or air dry all parts completely in a clean environment using a soft, clean, lintfree cloth.
Step 7: Assemble the Medicine Cup and store all parts in a dry bag.



5.3 Desinfection

Note

Always clean all parts before disinfection. Let all parts dry completely before reassembling and using them to avoid the risk of germ growth.

To disinfect the compressor and air tube, wipe the outer surface with a slightly damp cloth with an antibacterial detergent (non-abrasive and solvent-free).

Disinfect the Medicine Cup and Mouthpiece, Masks or nosepiece after each treatment as following:

Method 1:

Use a commercially available medical alcohol disinfectant with the instructions provided by the disinfectant manufacturer (Recommended contact time less than 10 seconds):

- Step 1:** Submerge previously cleaned disassembled Medicine Cup, Mouthpiece, Masks, or nosepiece in the disinfectant solution for the specified period.
Step 2: Remove the parts and discard the solution.
Step 3: Rinse all parts thoroughly with clean tap water to completely remove any residue of the disinfectant solution, shake off excess water and allow to air dry completely in a clean environment.

Method 2:

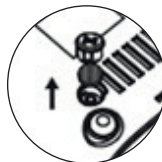
- Step 1:** Immerse previously cleaned disassembled Medicine Cup, Mouthpiece, or nosepiece in boiling water for 5 minutes. Make sure that the parts do not touch the hot bottom of the boiling vessel.
Step 2: Reassemble the Medicine Cup and the inhalation accessory and connect it to the air tube. Switch on the compressor and let it run for 10-15 minutes.
Step 3: Immerse the mask in a in a commercially available medical alcohol disinfectant with the instructions provided by the disinfectant manufacturer (Recommended contact time less than 10 seconds).
Step 4: Rinse the mask thoroughly with clean tap water to completely remove any residue of the disinfectant solution, shake off excess water and allow to air dry completely in a clean environment.

5.4 Change the Air Filter

Note

If the Air Filter has changed colour or has been used for more than 60 days, replace it with a new one.

- Step 1:** Unscrew the Air Filter cover to remove it from the back side of the compressor.
Step 2: Remove the dirty Air Filter.
Step 3: Insert a new Air Filter.
Step 4: Put the Air Filter cover back to the compressor.



6 Troubleshooting

Trouble	Possible Cause	How to Correct
No power to the device when the Power Switch is on.	The AC adapter is not plugged into an electrical outlet.	Turn the Power Switch off. Plug the AC adapter into an electrical outlet. Turn the device on.
No nebulization or low nebulization rate when the power is on.	No medication in the Medicine Cup. Too much or too little medication in the Medicine Cup.	Add the correct amount of prescribed medication to the Medicine Cup.
	The Baffler is not attached to the Medicine Cup Upper Shell or incorrectly positioned.	Make sure the Baffler is correctly attached to the Medicine Cup Upper Shell.
	The Medicine Cup is not correctly assembled.	Make sure the Medicine Cup is correctly assembled and the inhalation accessory is correctly attached.
	The nozzle is blocked.	Clean and disinfect the Nebulizer Kit to remove the blockage.
	The Medicine Cup is tilted at an incorrect angle.	Hold the Medicine Cup correctly. Do not tilt the Medicine Cup so the angle of the kit is greater than 45 degrees.
	The Air Tube is incorrectly attached.	Make sure the Air Tube is correctly attached to the compressor and the Medicine Cup.
	The Air Tube is folded or damaged. The Air Tube is blocked.	Make sure the Air Tube is not folded, kinked or blocked. Inspect the Air Tube for any damage. Replace the Air Tube if damaged.
The device is very hot.	The Air Filter is dirty	Replace the Air Filter with a new clean Air Filter.
	The compressor is covered.	Do not cover the compressor with any type of cover during use.
The device is abnormally loud.	Operating continuously over 20 minutes.	Limit use to 20 minutes at a time and allow a 40 minute interval before using the device again.
	The Air Filter cover is incorrectly attached.	Attach the Air Filter cover correctly. Make sure the Air Filter cover is not blocked.

EN

Note

If any operator requests more information such as circuit diagrams, parts list and product descriptions, for repairs carried out by qualified technical personnel, please contact us.

If the unit does not nebulize normally after taking the abovementioned procedure, contact the store where you purchased the unit.

7 Service Life and disposal



The service life of the main unit depends on the way and duration of use and is approximately 2 years. The Nebulizer Set should be replaced when damaged, latest after 6 months. The Masks and Mouthpiece (and nosepiece) should be replaced, when showing signs of wear as discolouring, material changes or cracks.

Please help to protect natural environment by respecting national and/or local recycling regulations at the end of their useful life. Do not dispose of the device and the power lead in normal household waste. The device must be disposed of in accordance with the EC Waste Electrical and Electronic Equipment (WEEE) Directive. In case of doubt, contact the local authority responsible for disposal.

8 Guidance and Manufacturer's Declaration

- 1) This equipment needs to be installed and put into service in accordance with the information provided in the ACCOMPANYING DOCUMENTS;
- 2) IMMUNITY TEST LEVELS for basic safety and essential performance of ME equipment and ME systems should be chosen based on a high probability of maintaining basic safety and essential performance, and shall be according to the professional healthcare facility environment, home healthcare environment, and special environment, based on the locations of intended use.
- 3) HOME HEALTHCARE ENVIRONMENT is dwelling place in which a patient lives or other places where patients are present, excluding professional healthcare facility environments where operators with medical training are continually available when patients are present. Such as schools, outdoors, domiciles, vehicles hotels and pensions.

EXAMPLE: As indicated in Table of IEC 60601-1-2:2014 for ME EQUIPMENT, a typical cell phone with a maximum output power of 2 W yields $d = 3.3$ m at an IMMUNITY LEVEL of 3 V/m.

A1 Electromagnetic Emissions-For all EQUIPMENT and SYSTEMS

Guidance and manufacturer's declaration-electromagnetic emission

The "SERVOX® VP-C1" is intended for use in the electromagnetic environment specified below; The customer or the user of the "SERVOX® VP-C1" should assure that it is used in such and environment.

Emission test	Compliance	Electromagnetic environment-guidance
RF emissions CISPR 11	Group 1	The "SERVOX® VP-C1" uses RF energy only for its internal function. Therefore, its RF emissions are very low and are not likely to cause any interference in nearby electronic equipment.
RF emissions CISPR 11	Class B	The "SERVOX® VP-C1" is suitable for use in all establishments, other than domestic and those directly connected to the public lowvoltage power supply network that supplies building used for domestic purposes.
Harmonic emissions Class A IEC 61000-3-2	Class A	
Voltage fluctuations/flicker emissions IEC61000-3-3	Complies	

A2 Electromagnetic Immunity – For Home Healthcare Environment EQUIPMENT and SYSTEMS

Guidance and manufacturer's declaration – electromagnetic immunity

The "SERVOX® VP-C1" is intended for use in the electromagnetic environment specified below; The customer or the user of the "SERVOX® VP-C1" should assure that it is used in such and environment.

Immunity test	IEC 60601 test level	Compliance level	Electromagnetic environment -guidance
Electrostatic discharge (ESD) IEC 61000-4-2	± 8 kV contact ± 2 kV, ± 4 kV, ± 8 kV, ± 15 kV air	± 8 kV contact ± 2 kV, ± 4 kV, ± 8 kV, ± 15 kV air	Floors should be wood, concrete or ceramic tile. If floor is covered with synthetic material, the relative humidity should be at least 30%.
Electrical fast transient/burst IEC 61000-4-4	± 2 kV for power supply lines	± 2 kV for power supply lines	Mains power quality should be that of a typical commercial or hospital environment.
Surge IEC 61000-4-5	± 1 kV line to line ± 2 kV line to ground	± 1 kV line to line ± 2 kV line to ground	Mains power quality should be that of a typical commercial or hospital environment.
Power frequency (50/60Hz) magnetic field IEC 61000-4-8	30 A/m	30 A/m	Power frequency magnetic fields should be at levels characteristic of a typical location in a typical commercial or hospital environment.
Voltage dips, short interruptions and voltage variations on power supply input lines IEC 61000-4-11	0 % UT; 0,5 cycle At 0°, 45°, 90°, 135°, 180°, 225°, 270° and 315°	0 % UT; 0,5 cycle At 0°, 45°, 90°, 135°, 180°, 225°, 270° and 315°	Mains power quality should be that of a typical commercial or hospital environment. If the user of the "SERVOX® VP-C1" requires continued operation during power mains interruptions, it is recommended that the "SERVOX® VP-C1" be powered from an uninterruptible power supply or a battery.
Conducted RF IEC 61000-4-6 Radiated RF IEC 61000-4-3	3 Vrms 150 kHz to 80 MHz 10 V/m 80 MHz to 2.7 GHz	3 Vrms 10 V/m	The MANUFACTURER should consider reducing the minimum separation distance, based on RISK MANAGEMENT, and using higher IMMUNITY TEST LEVELS that are appropriate for the reduced minimum separation distance. Minimum separation distances for higher IMMUNITY TEST LEVELS shall be calculated using the following equation:

$$E = \frac{6}{d} \sqrt{P}$$

Where P is the maximum power in W, d is the minimum separation distance in m, and E is the IMMUNITY TEST LEVEL in V/m.

NOTE: U_1 is the a.c. mains voltage prior to application of the test level.

9 Guarantee Regulation

The Guarantee is for the Main Unit, not applicable for the Medicine Cup as the service life of the medicine cup varies greatly according to usage. The product must be accompanied by proof of purchase, either a bill of sale or other proof supporting that the device is within warranty period. This warranty does not apply to a product which has been damaged as a result of improper maintenance, an accident, improper voltage supply or any other form of misuse. The warranty is also void if the owner repairs or modifies the product in any way. The manufacturer is not liable for any incidental or consequential damages with regard to this product. The warranty also excludes any liability other than what is stated above. No other warranty is given.

LEGAL RIGHTS VARY FROM COUNTRY TO COUNTRY. SOME COUNTRIES DO NOT ALLOW THE EXCLUSION OR LIMITATION OF INCIDENTAL OR CONSEQUENTIAL DAMAGES, SO THE ABOVE LIMITATION MAY NOT APPLY TO YOU.

Symbolerklärung / symbol eplanation

CE0197

REF

DE	CE-Kennzeichen mit der Kennnummer der Benannten Stelle	Katalognummer
EN	CE mark with the number of the notified body	Cataloge no.

LOT

PZN

DE	Chargennummer	Pharmazentralnummer
EN	Batch number	Central pharmaceutical number

SN

MD

DE	Seriennummer	Medizinprodukt
EN	Serial number	Medical device



DE	Gebrauchsanweisung beachten	Wiederverwendung an einem Patienten
EN	Follow the instruction manual	single patient multiple use



DE	Hersteller	Herstelldatum
EN	Manufacturer	Date of manufacture



DE	EG-Richtlinie 2012/19/EU (WEEE)	Bitte entsorgen Sie den Abfall auf umweltfreundliche Weise
EN	EC Directive 2012/19/EU (WEEE)	Please dispose of waste in an environmentally friendly way



DE	Trocken aufbewahren	Vor Sonnenlicht schützen!
EN	Keep dry	Keep away from sunlight!



DE	Temperaturbegrenzung	Anwendungsteil TYP BF
EN	Temperature limit	Application part TYPE BF



DE	Der Grüne Punkt Duales Sammel- und Verwertungssystem	Eindeutiger Identifikator eines Medizinprodukts
EN	the green dot Dual collection and recycling system	Unique device identifier



DE	Bei beschädigter Verpackung nicht verwenden	Nicht wiederverwenden
EN	Do not use if the packaging is damaged	Do not re-use



DE	Schutzklasse II	Übersetzung
EN	Protection class II	Translation



DE	Luftdruck, Begrenzung	Luftfeuchte, Begrenzung
EN	Air pressure, limit	Humidity, limit



DE	Vertriebspartner	Importeur
EN	Distributor	Importer

IP21



DE	Schutz gegen das Eindringen von Staub und Wasser, das Gerät ist gegen Staub mit $\phi \geq 12,5\text{mm}$ und senkrecht fallendes Wasser geschützt.	Bevollmächtigter in der Europäischen Gemeinschaft/ Europäischen Union
EN	Protection against ingress of dust and water, the device could protected against dust with $\phi \geq 12.5\text{mm}$ and vertical falling water drop.	Authorized representative in the European Community/ European Union



DE	Inhalt	Internetseite mit Patienteninformationen
EN	Content	Patient Information Website



DE	An	Aus
EN	On	OFF

DE

EN

45457/Version 2023-08-22

